



## Eis Sound Kb Sound Star Space

link do produktu: <http://eissound.pl/kb-sound/140-kb-sound-star-space-8436031618136.html>

Cena: **924,00 zł** brutto

Obniżka: -162,62 zł

Stara cena: 1 086,62 zł brutto

Producent: Eis Sound

Nr referencyjny: 50896

Stan: Nowy

### Informacje:

Uniwersalne radio do zabudowy w suficie z wbudowanym modulem BT

### Pełny opis produktu



## INFORMACJE TECHNICZNE

- **NR KATALOGOWY:** 50896
- **PRODUCENT:** Eis Sound
- **KRAJ POCHODZENIA:** Hiszpania
- **GWARANCJA:** 2 Lata
- **ZASILANIE:** 230 V
- **STEROWANIE:** Aplikacja / Pilot (brak w zestawie)

## WSTĘP

Model KB Sound SELECT STAR to rozwiązanie dla ludzi, którzy cenią sobie brak zbędnych elementów w wystroju wnętrza. Radio wraz z głośnikami i całym okablowaniem montujemy w suficie podwieszanym, a jedynymi widocznymi elementami zestawu są głośniki oraz pilot, które można zakupić na pozostałych aukcjach.

## FUNKCJE

### 1. RADIO

Zestaw KBSOUND STAR obsługuje wszystkie najpopularniejsze lokalne stacje radiowe, dostępne w zasięgu odbiornika radia, co pozwala nam cieszyć się muzyką odtwarzaną w naszej ulubionej stacji radiowej. Dzięki dołączonemu do zestawu pilotowi, obsługa radia oraz wyszukiwanie stacji jest proste i intuicyjne, a samo radio posiada pamięć jednej wybranej stacji radiowej.



## 2. IDEAL

Funkcja Ideal pozwala nam w sposób prosty i szybki powrócić do swoich ulubionych ustawień radia, które wcześniej zapisaliśmy. Programujemy w ten sposób swoją stację radiową, jej głośność oraz jeden z 9 ustawień korektora (Equalizera). Należy pamiętać, że jeżeli korzystamy z funkcji Turn-On, to również musimy zapisać ustawienia Ideal, ponieważ z tych ustawień korzysta radio przy uruchomieniu z oświetleniem.



## 3. TURN-ON

W zestawach z serii Select ta funkcja kryje się pod nazwą AUTO POWER-ON, ma takie samo zastosowanie jak funkcja Turn-ON. Możemy podłączyć zestaw bezpośrednio do oświetlenia i w momencie włączenia światła uruchomi się również radio (tuner otrzyma zasilanie), a przy zgaszeniu światła radio się wyłączy. Wadą takiego rozwiązania jest to, że jeśli nie uruchomimy światła nie ma możliwości uruchomienia radia (brak zasilania). Funkcję tę można aktywować i dezaktywować z aplikacji dostarczonej przez producenta, aby to zrobić należy zmienić ustawienia AUTO POWER-ON w Master i Slave na wyłączone.



## 4. DODATKOWE ZALETY

KB Sound iSelect 2,5 oprócz wyżej wymienionych funkcji posiada również pamięć do 30 stacji radiowych, dzięki czemu nie musimy wyszukiwać ulubionych stacji tylko możemy przełączać się swobodnie między nimi. Automatyczne wyszukiwanie stacji radiowych w naszym zasięgu o najczystszej odbiorze sygnału. Oraz funkcję Energy Save, która sprawia że pilot wyłącza się automatycznie gdy nie jest używany, co znacznie przedłuża żywotność baterii.



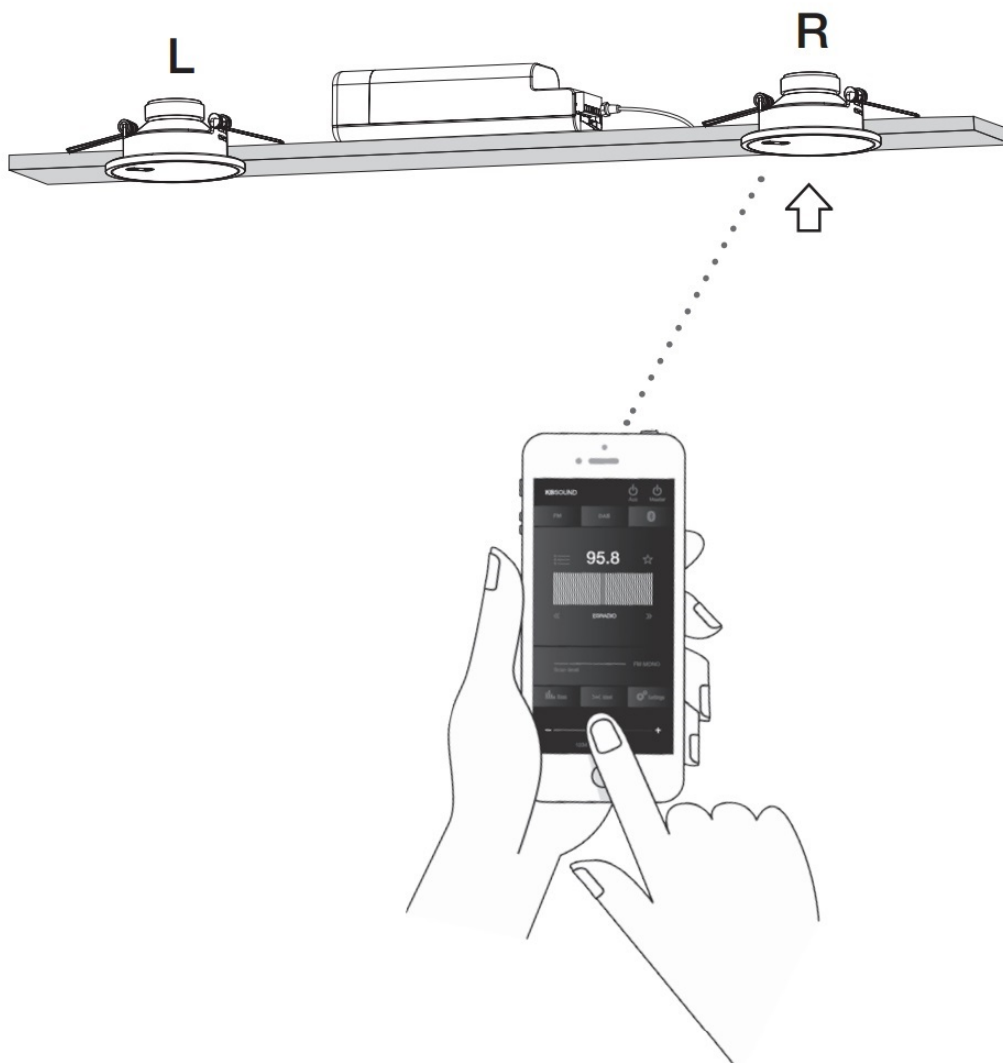
Wbudowany moduł Bluetooth pozwala na przesyłanie muzyki z Smartphona, Tableta, iPoda, Laptopa lub dowolnego urządzenia obsługującego tą technologię.

## STEROWANIE RADIEM

**Istnieją dwie możliwości sterowania najnowszym zestawem KB SOUND STAR:**

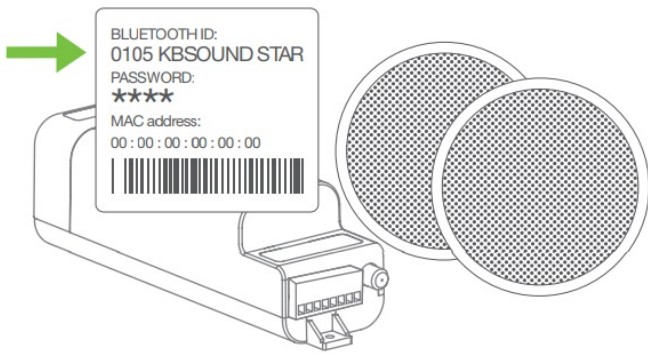
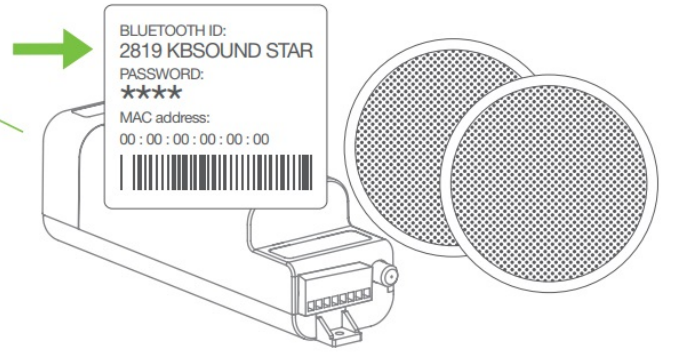
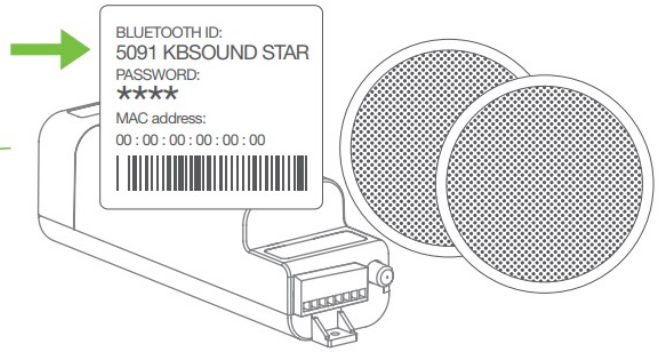
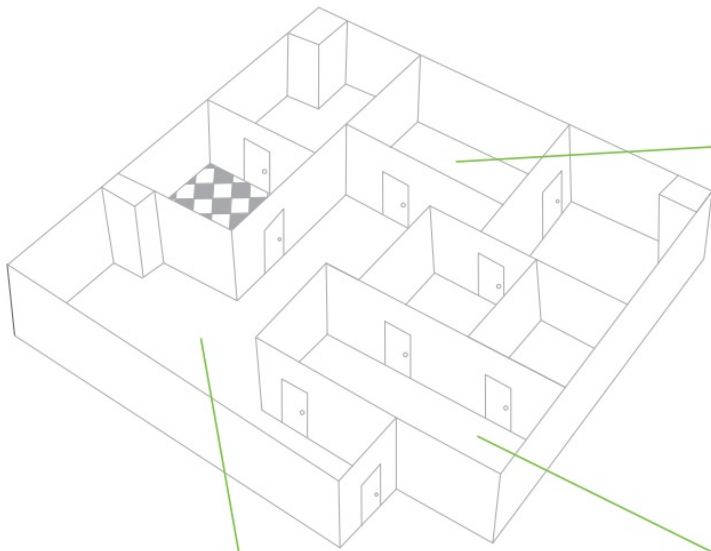
- Za pośrednictwem **Aplikacji** łączącej się przez Bluetooth z urządzeniem zewnętrznym
  - Przy użyciu **Pilota** (Brak w zestawie, należy dokupić go osobno)

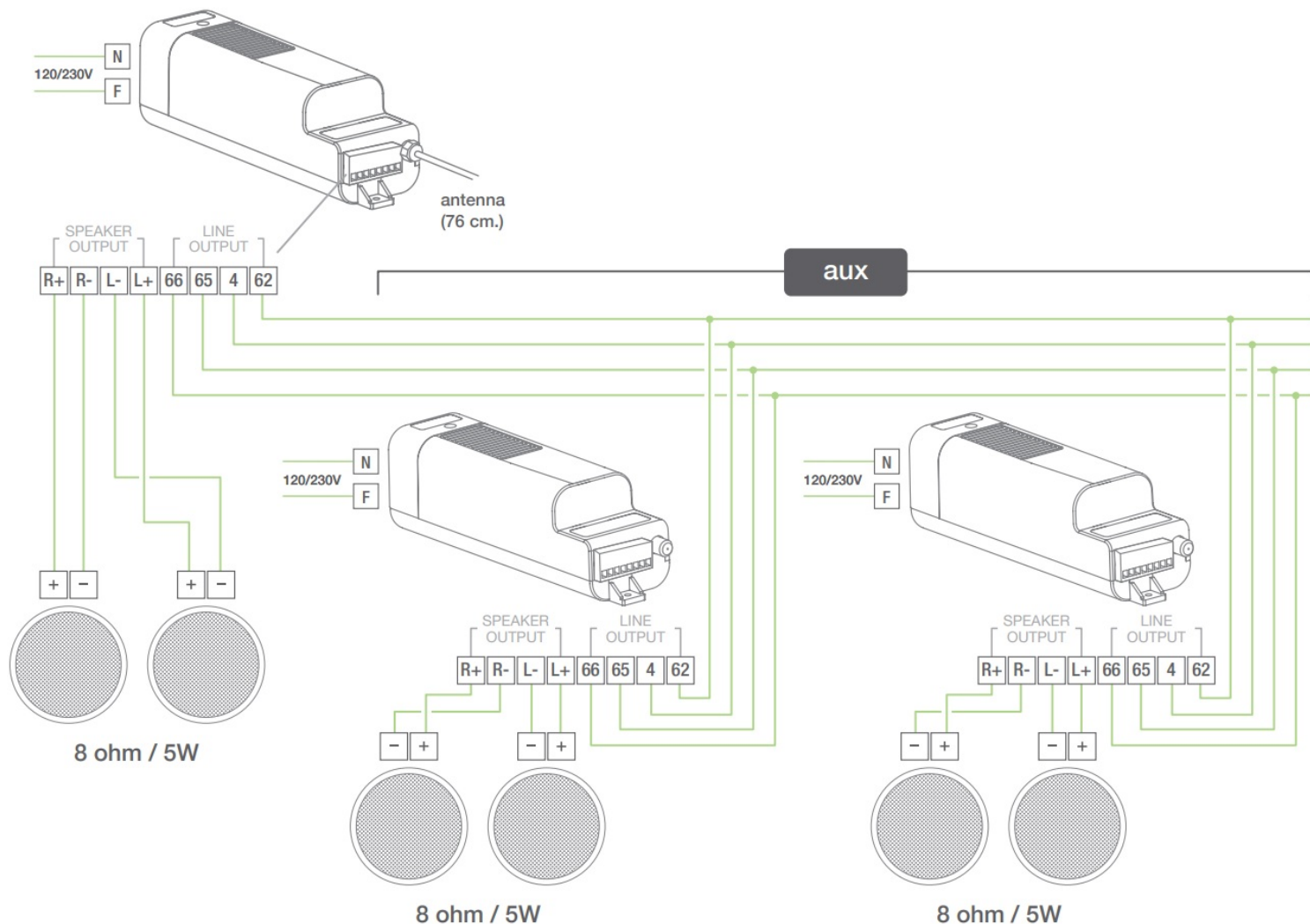




## SYSTEM TYPU MULTIROOM

Każdy z zestawów posiada własne ID oraz hasło, które można zmienić tuż po sparowaniu z Aplikacją. Dzięki takiej funkcji możemy zamontować do 4 dodatkowych zestawów, które możemy nazwać np. Kuchnia, Salon, Łazienka, Sypialnia itp. W celu odtwarzania tej samej muzyki w wielu pomieszczeniach należy zakupić jednostkę centralną BT, którą łączymy kablem z główną jednostką Master poprzez wyjście AUX.





## PRZYKŁADOWE PODŁĄCZENIA



**UWAGA!**  
**GŁOŚNIKI NALEŻY ZAKUPIĆ OSOBNO W ZALEŻNOŚCI OD POTRZEB**

## PAROWANIE I ŁĄCZENIE URZĄDZENIA

Przed przystąpieniem do parowania urządzenia zewnętrznego z jednostką centralną KB Sound Star, upewnij się, że jesteś w zasięgu sygnału Bluetooth jednostki. Włącz wcześniej pobraną z Google Play lub App Store aplikację do sterowania KB Sound Star na swoim urządzeniu. Wybierz opcję "Paruj nowe urządzenie", a następnie wybierz jednostkę Master KB Sound Star. ID urządzenia oraz hasło znajduje się w opakowaniu oraz na jednostce centralnej. Po połączeniu będziesz miał możliwość wyboru prawidłowo sparowanego urządzenia. W tym momencie aplikacja jest już gotowa do użycia, a urządzenie zewnętrzne

może służyć do sterowania i słuchania radia FM/DAB.

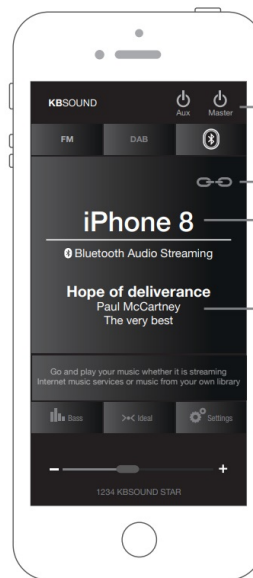
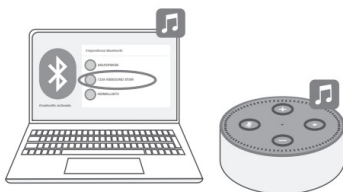
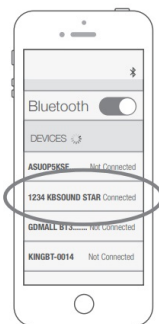


**1.** Jeżeli chcesz słuchać strumienia audio, wybierz kanał Bluetooth.

**2.** Połącz urządzenie Bluetooth (smartfon, komputer, amazon) z urządzeniem MASTER.

ID i hasło znajduje się na etykiecie oraz na urządzeniu MASTER

**3.** Przejdź do ustawień w Twoim urządzeniu Bluetooth i sparuj urządzenie które chcesz.



ON / OFF

rozłączenie urządzenia BT Audio (A2DP)

nazwij podłączone urządzenie

informacja na temat aktualnego kanału



## PODSTAWOWE OPCJE STEROWANIA RADIEM ZA POMOCĄ URZĄDZENIA





## PRZECIWWSKAZANIA

Niektóre urządzenie zamontowane blisko tunera mogą zakłócać działanie fal radiowych lub wpływać na pogorszenie jakości dźwięku przez co użytkowanie radia będzie niemożliwe. Najczęściej występującym problemem jest zakłócanie fal radiowych przez transformator Led, który może być zamontowany osobno lub w żarówce ledowej. W takim wypadku należy odsunąć transformator minimum na 1m od tunera. Innymi urządzeniami które mogą mieć negatywny wpływ na funkcjonowanie radia są świetlówki, wentylatory oraz silniki. W niektórych przypadkach na słaby odbiór sygnału radiowego może odpowiadać ukształtowanie terenu lub specyfika budynku, w takim wypadku zalecane wyprowadzenie i podłączenie anteny zewnętrznej.



## W SKŁAD ZESTAWU WCHODZĄ:

1. Tuner FM 230V/50 Hz,
2. Instrukcja montażu,
3. Antena,



4. 10 metrów kabla do głośników

## MONTAŻ

KB Sound Select BT to gotowe zestawy do samodzielnego montażu nie wymagające specjalistycznej wiedzy. Radio zabudowujemy w całości w suficie podwieszanych a jedynymi widocznymi elementami zestawu są głośniki. Montaż zaczynamy od wywiercenia w suficie dwóch otworów na głośniki o średnicy 76 mm. Kolejnym krokiem jest przeciągnięcie kabli głośnikowych oraz montaż pierwszego głośnika. Następnie podłączamy antenę oraz kable głośnikowe do tunera, tak jak na schemacie. Kolejnym etapem jest podpięcie zasilania i umieszczenie przez drugi otwór głośnikowy radia w suficie podwieszanym. Na końcu zaślepiamy wywiercony otwór drugim głośnikiem.



**UWAGA !! ZAKAZ KOPIOWANIA**

**WSZYSTKIE ZDJĘCIA CHRONIONE PRAWAMI AUTORSKIMI**