



Eis Sound In-Wall Radio FM do zabudowy Białe + Zasilacz, Ramka 32801 + 19102 + 11391

link do produktu:

<http://eissound.pl/in-wall/165-eis-sound-in-wall-radio-fm-do-zabudowy-biale-zasilacz-ramka-32801-19102-11391.html>

Cena: **800,35 zł** brutto

Obniżka: -184,08 zł

Stara cena: 984,43 zł brutto

Producent: Eis Sound

Nr referencyjny: 32801 + 19102 + 11391

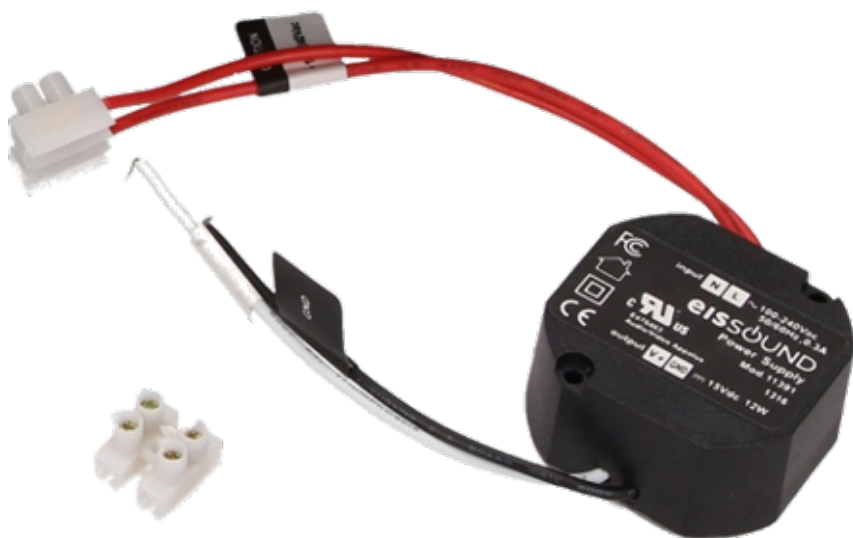
Stan: Nowy

Informacje:

Podtynkowe radio z ramką oraz zasilaczem do zabudowy w ścianie, które idealnie nada się do domów, hoteli, szkół, sklepów itp.

Pełny opis produktu

EISSOUND IN WALL RADIO FM + RAMKA + WZMACNIACZ





Hiszpańska firma Eis Sound jest wiodącym producentem systemów nagłośnieniowych na świecie, cenionych za swą wysoką jakość oraz komfort użytkowania. Firma powstała z 1993 roku w Zaragozie i dziś sprzedaje swoje produkty do 38 krajów. W swojej ofercie firma ta posiada zarówno proste rozwiązania wysokiej jakości jak i rozbudowane systemy nagłośnień obsługujące najnowsze rozwiązania technologiczne Bluetooth czy radia cyfrowego DAB+. Dzięki tak szerokiej ofercie oraz idealnego przełożenia stosunku jakości do ceny, produkty marki EisSound cieszą się dużym uznaniem na całym świecie.

ZASTOSOWANIE

Zestawy KB Sound (Kitchen&Bathroom) jak sama nazwa wskazuje przystosowane są do montażu w łazience lub kuchni, jednak idealne sprawdzają się również w garażach, salonach, poczekalniach, sklepach, czy miejscach użyteczności publicznej. Dzięki podwyższonej odporności na działanie pary wodnej, zestawy radiowe firmy EisSound mogą być montowane w strefie wilgotnej pomieszczeń mokrych bez obawy o ich uszkodzenie spowodowane trudnymi warunkami pracy.

SPECYFIKACJA

Nr katalogowy: **32801 + 19102 + 11391**

Producent: **Eis Sound**

Kraj pochodzenia: **Hiszpania**

Gwarancja: **2 Lata**

Zasilenie: **230V**

FUNKCJE

TURN ON

Funkcja Turn-ON odpowiada za automatyczne uruchomienie radia w momencie włączenia światła oraz jego wyłączenie w momencie zgaszenia. Należy pamiętać, że w momencie korzystania z tej funkcji, jeśli nie uruchomimy światła nie będziemy w stanie uruchomić radia.

ideal

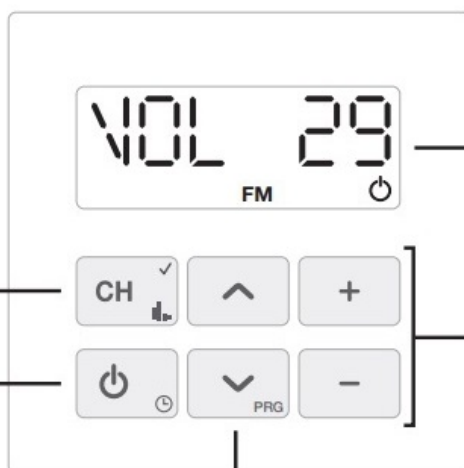
Funkcja Ideal (funkcja zapisu idealnego ustawienia - zaprogramowana przez użytkownika). Za pomocą tej funkcji możemy zaprogramować ulubioną stację radiową oraz swoje ustawienia korektora dźwięku (Equalizera).



Automatyczne wyszukiwanie stacji radiowych w naszym zasięgu o najczystszej odbiorze sygnału. Dzięki tej funkcji nie musimy znać dokładnych częstotliwości stacji radiowych, radio wyszuka je za nas.

Wybór źródła dźwięku

Włącznik



Wyświetlacz LCD

Regulacja głośności

Zmiana częstotliwości

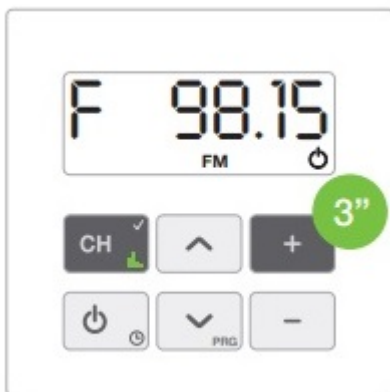
PODSTAWOWE KOMBINACJE KŁAWISZOWE PROGRAMUJĄCE RADIO



- Zapamiętywanie wybranej stacji radiowej



- Usuwanie zapamiętanej stacji radiowej



- Automatyczne wyszukiwanie stacji radiowej



- Przejście do trybu mono



- Programowanie funkcji Ideal



- Programowanie Timera

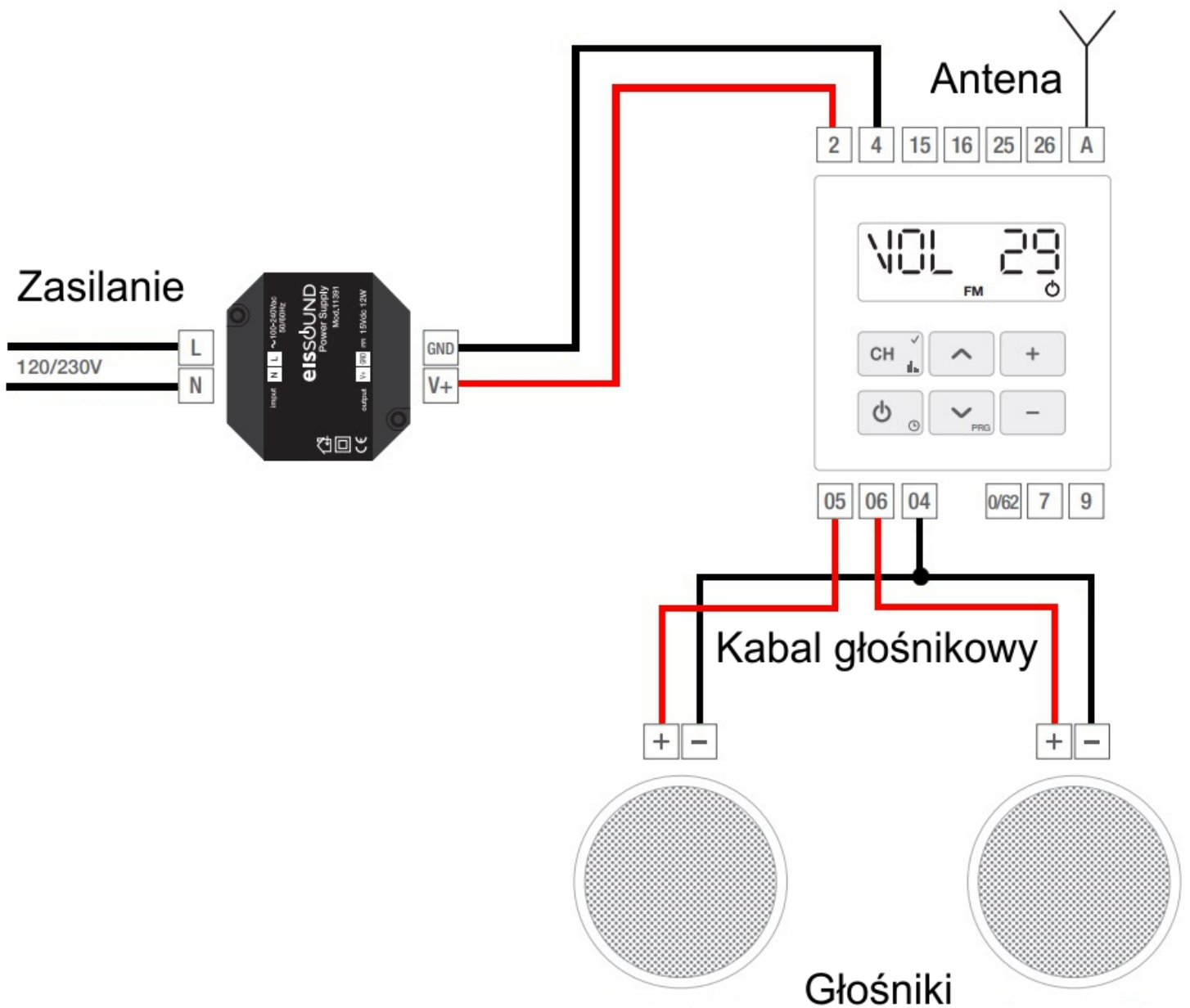
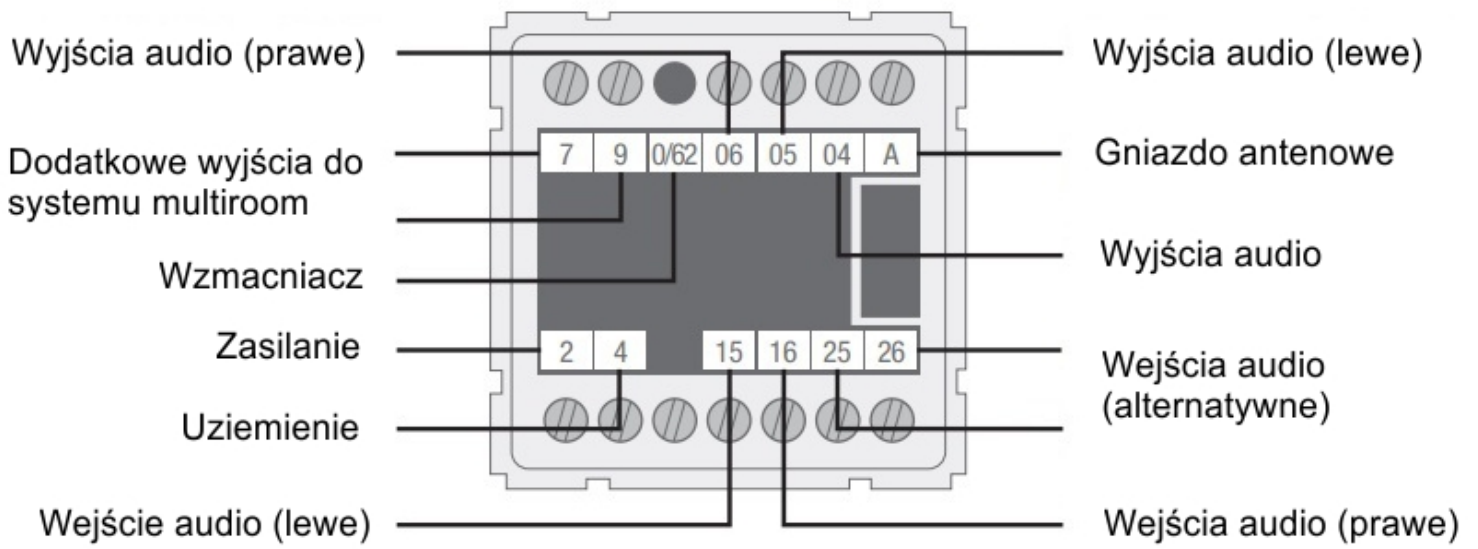
W SKŁAD ZESTAWU WCHODZI

1. Podtynkowy jednostka centralna - biała **(32801)**
2. Ramka biała **(19102)**
3. Wzmacniacz **(11391)**

W zestawie nie znajduje się antena. W większości przypadków do prawidłowego funkcjonowania radia nie jest ona niezbędna, jednak w przypadku gdy nasze radio miało zakłócenia w odbiorze sygnału, należy zastosować zewnętrzną antenę, która wzmocni sygnał.

ZESTAW NIE ZAWIERA GŁOŚNIKÓW

INSTALACJA



WYMIARY

